

varioFormer 2500

MAȘINĂ pentru PRODUCȚIA AUTOMATĂ de CANALE RECTANGULARE de VENTILAȚIE
Mașina poate executa în mod manual sau (semi)automat canale de ventilație de diverse lungimi.



În regim de funcționare manuală ea lucrează ca o mașină de îndoit cu falcă basculantă cu unghi reglabil, ghilotină ce taie la dimensiune și totodată ca o mașină de profilat. Așadar 3 tipuri de prelucrări într-o singură mașină, ideal pentru fabricația de canale de ventilație.

În regim de funcționare automată, seria prelucrărilor succesive va fi conectată automat și mașina va putea astfel executa canale în mod automat.

Liniile anterioare de fabricat canale puteau executa mereu numai canale de o singură lungime. Această mașină poate produce canale cu lungimi de la 100 mm până la 2500 mm.

Mașina este acționată electric și nu necesită aer comprimat sau echipament hidraulic. Datorită acestui fapt este foarte ușor de întreținut.

- Formează canale pentru lungimi de la 100 mm până la 2500 mm.
- O combinație de ghilotină, mașină de îndoit și unitate de profilat. pentru producția de canale (tubulatură) cu lungimi de până la 2500 mm.
- Îndoire, tăiere și profilare cu lățimi de până la 2500 mm.
- Opritor CNC pentru tamponări pe lungime de până la 2500 mm.
- Sistemul de tamponare poate fi folosit ca opritor pentru tăieri normale de până la 2500 mm sau ca tampon pentru realizarea lățimii de îndoire.
- Introducerea dimensiunilor se face prin tastatură, direct pe mașină.
- Pe mașină se pot executa canale scurte de 0,1 m până la canale lungi de 2,5 m.

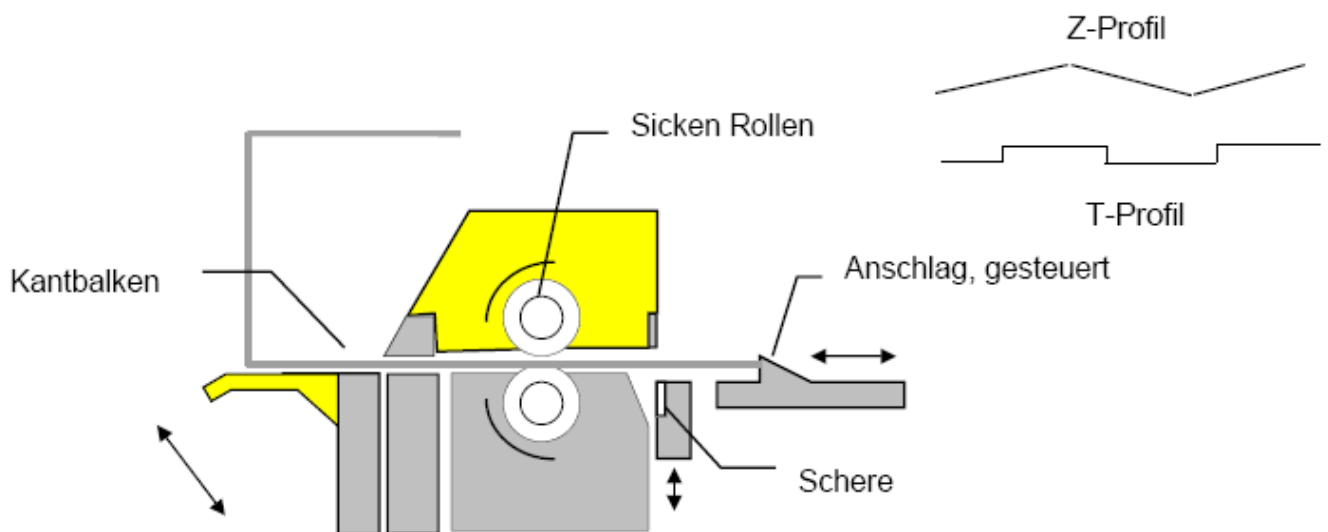
DATE TEHNICE:

Lățime: Tăiere și îndoire		2500 mm
Capacitate tăiere	- Oțel	1,25 mm
	- Inox (V2A)	1,00 mm
Cota minimă de îndoire		2x175 (185) mm
Cota minimă de îndoire L		10 mm
Lungime reziduală la îndoire		270 mm
Raza de îndoire		max. 3 mm

Unghiul de îndoire		7- 90° +/-3°
Precizia de poziționare		+/-1 mm
Gabarit traversă îndoire și foarfece	Profilare Z (l x h x b)	2500 x 160 x 220 mm
Gabarit traversă îndoire și foarfece	Profilare T (trapez) (l x h x b)	2500 x 160 x 220 mm
Distanță nervurare ZPM		160 mm x 6-7 mm
Distanță nervurare TPM		50 mm x 1mm
Adâncime tamponare - Standard		2500 mm
- Opțional		3000 mm
Timp de fabricație pentru un canal 400 x 400 x 1200 mm		max. 1-2 Minuten
Acționare principală		4 kW



Nou la mașina oferită este faptul că, unitatea de profilare este integrată acum în traversa de îndoire. Prin aceasta, mașina este deosebit de compactă și reunește toate secvențele de lucru pentru fabricarea unui canal cu o lungime de până la 2500 mm (cu excepția închiderii prin cordon fâlțuit) pe o aceeași mașină.



Technische Änderungen in Aussehen und Farbe vorbehalten